



CARACTERISTICAS Y PROPIEDADES DE VENTANAS CORREDIZAS TIPO EUROPEA

TIPO DE MATERIAL: Aluminio anodizado para ventanas corredizas EUROPA

BREVE DESCRIPCIÓN:

Las ventanas corredizas en Aluminio Europa son las de más alta calidad debido a su diseño, hermeticidad, y accesorios la misma permite la utilización de vidrios desde 6 mm hasta 20 mm siendo de esta manera las utilizadas para control de ruido y calor con el sistema de Vidrio insulado (DVH) doble vidriado hermético





Hermeticidad e impermeabilidad gracias al sistema de cristales y juntas EPDM. Unión de 45° en las esquinas de las alas y los marcos. Opción de marco que permite la posibilidad de cambiar al sistema AS42 y con amplias posibilidades de aplicación, con opciones de esquina de prensa conjunta, uso de pasador de conexión, marco con raíles, doble, triple y con tela metálica propia, también compatibles con otros sistemas.

ESPECIFICACIONES TÉCNICAS	
ANCHO DEL MARCO	45mm – 76mm - 81mm
ANCHO DEL ALA	ala de cristal sin tornear - 28 mm
GROSOR ET DEL SISTEMA	1.2 mm
GROSOR DEL CRISTAL	4, 6, 8, 16, 18, 20 mm
TIPOS DE APERTURA	Con dos alas movibles, con cuatro alas movibles, con seis alas movibles, ala con tela metálica

El mismo viene en los siguientes colores:

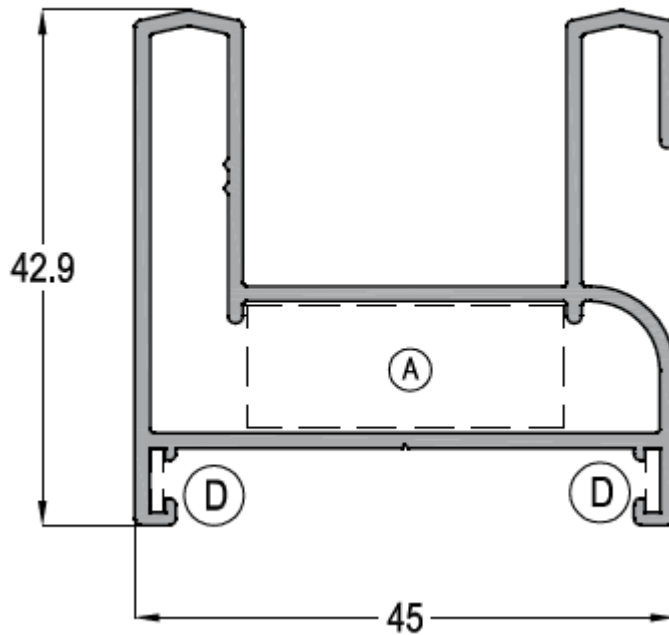
- Natural
- Blanco
- Negro
- Bronce
- Negro
- Madera

Se le puede colocar en su riel mallas contra mosquito en el mismo color que se fabrican la ventanas,



Tiene un diseño en el cual al colocarle los desagües el agua sale y no se queda estancada.

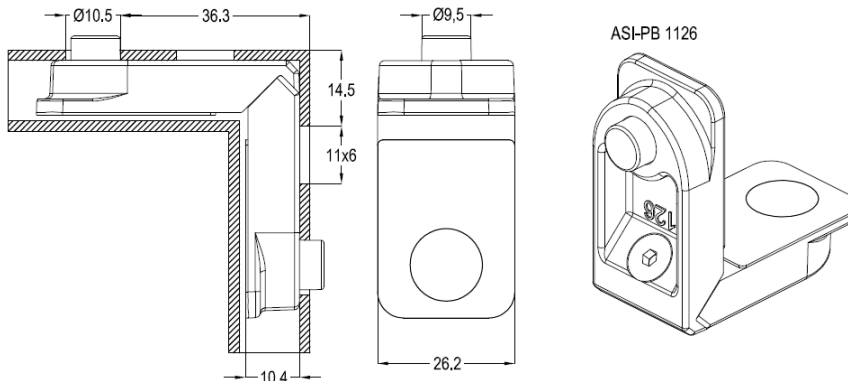


Marco de 2 rieles sencillo sin mallas



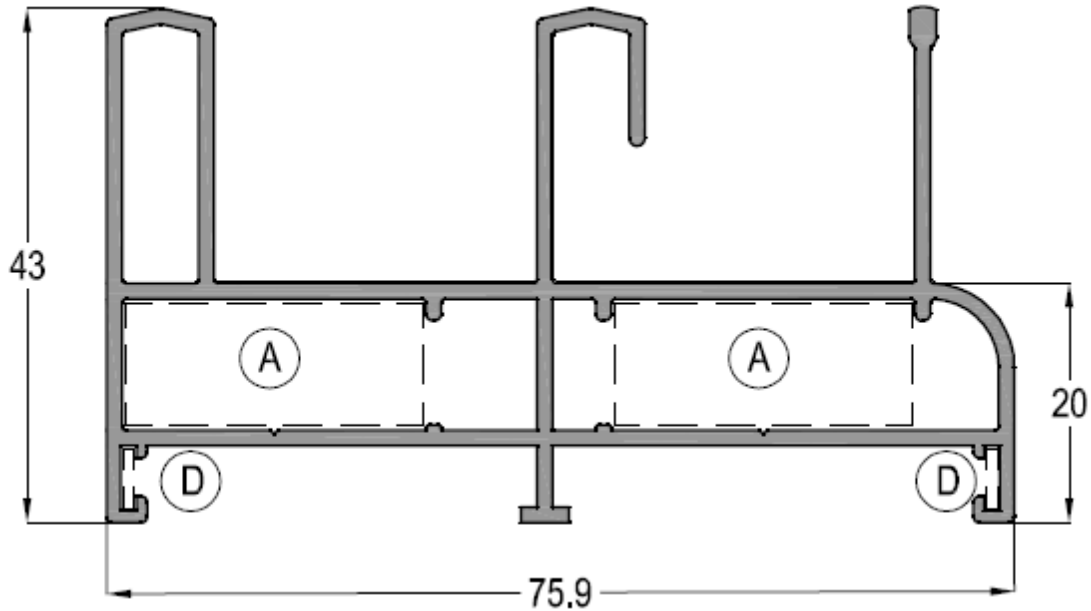
Esquinas

SL28 01		
 ASI-KT 1126 ~ ASI-PB 1126	 ASI-SB 19	AĞIRLIK / Weight 0,730 kg/mt

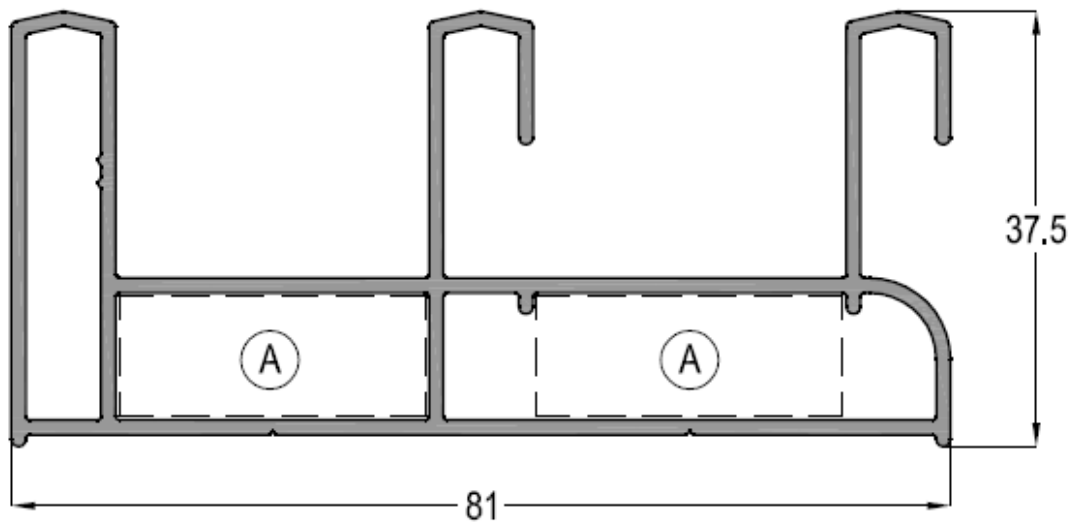




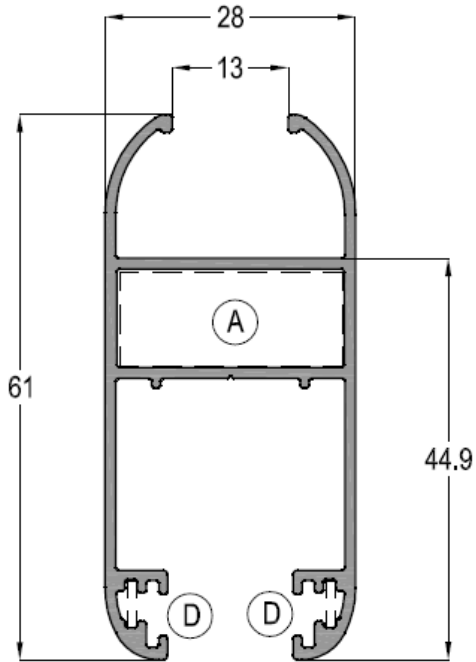
Marco de 2 vías más riel para malla sencilla



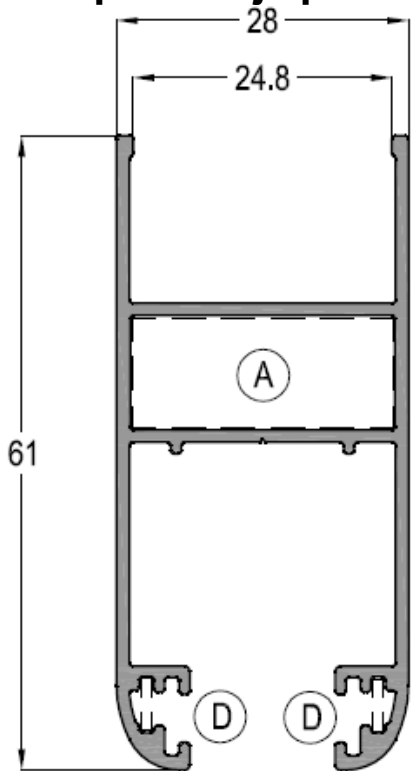
Marco de 3 vías sin mallas para ventanas de 3 o 6 hojas



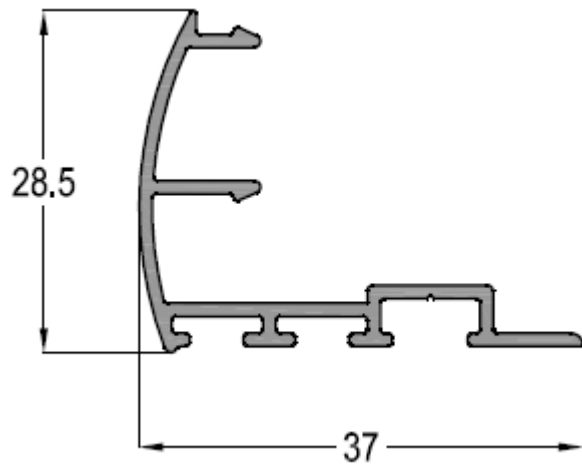
Marco de Hojas para vidrios de 6 mm a 12 mm



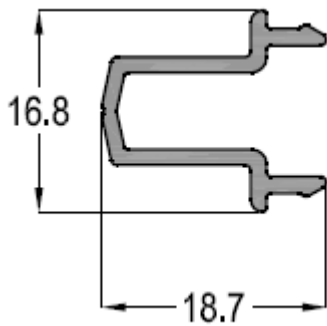
Marco para Hoja para Vidrios desde 14 mm hasta 20 mm



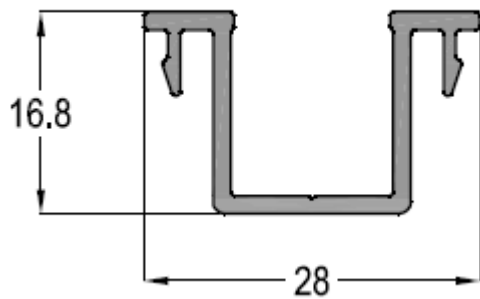
Traslape o Enganche



Campana

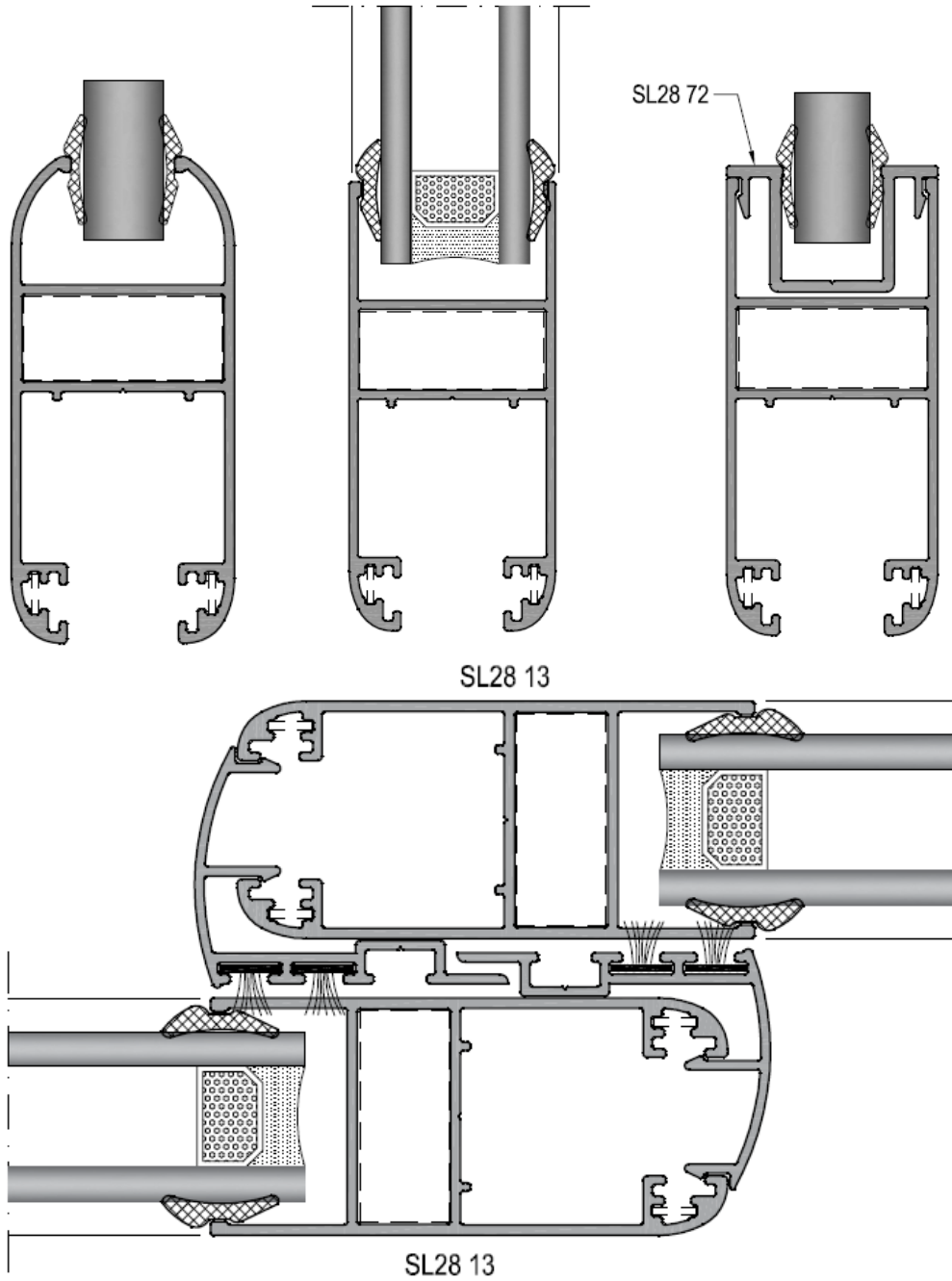


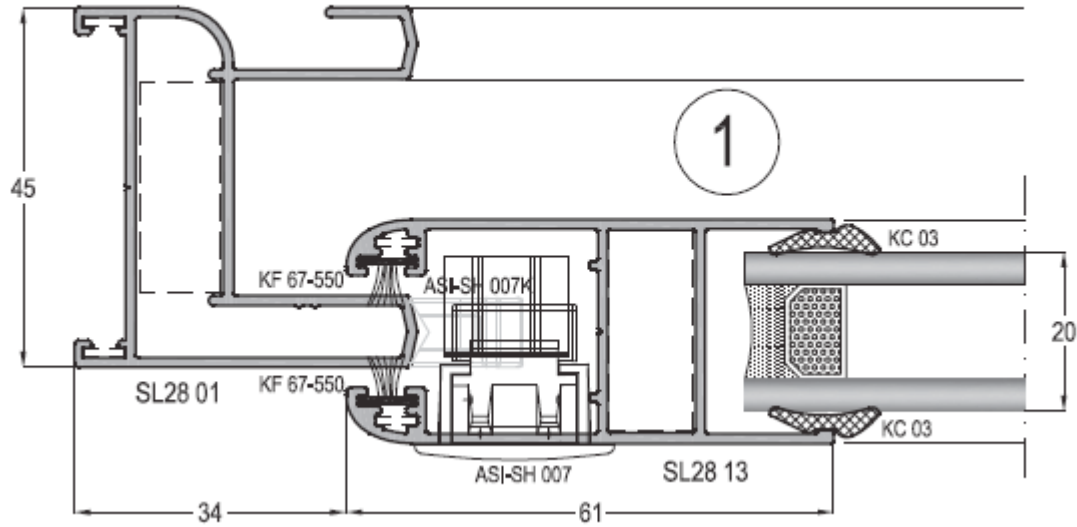
Reductor



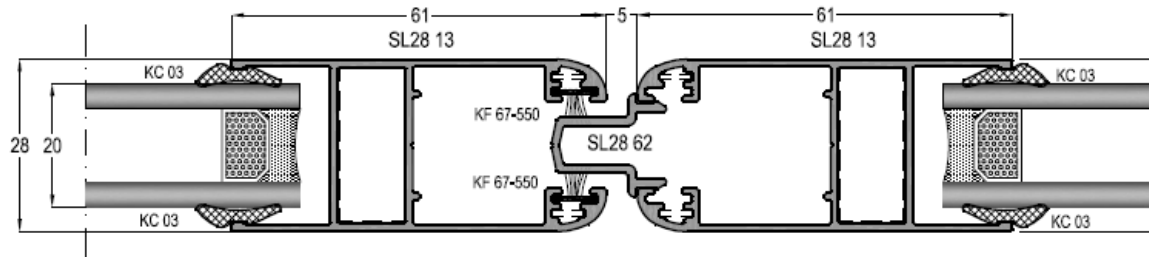


Acabado con doble Empaque de caucho

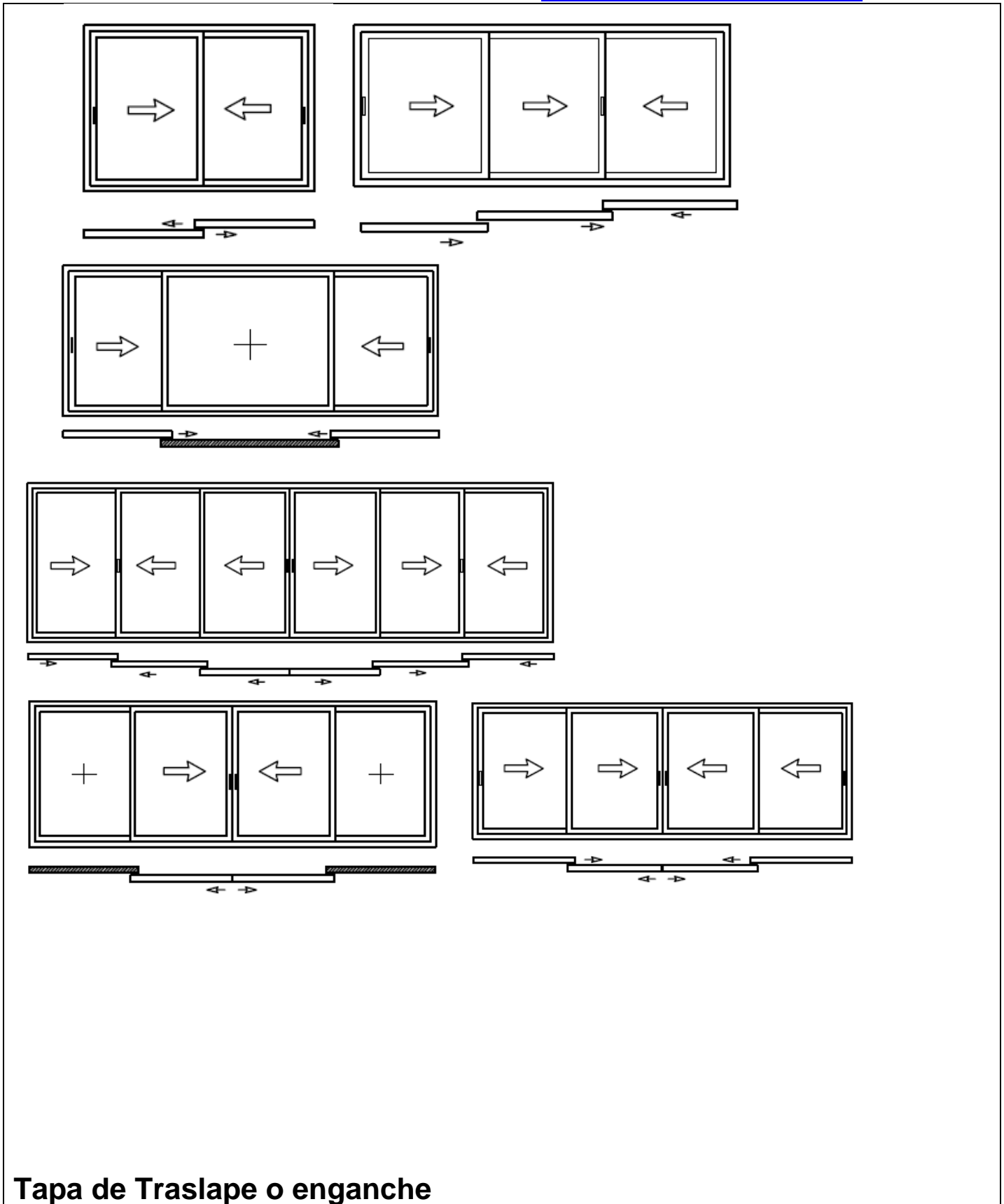




Uso de campana



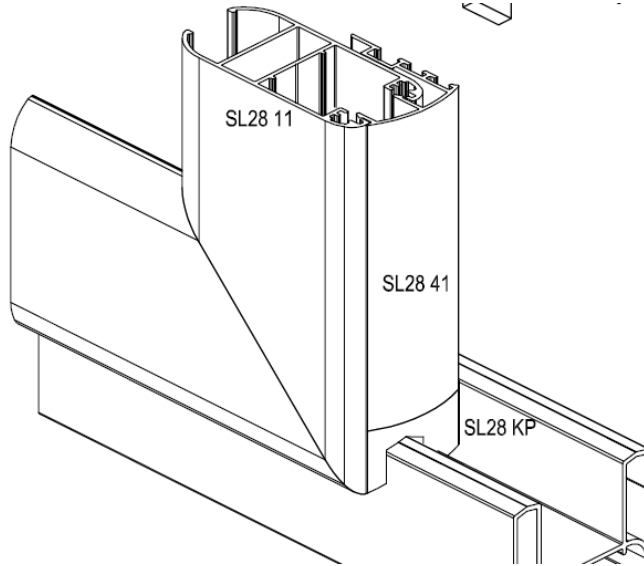
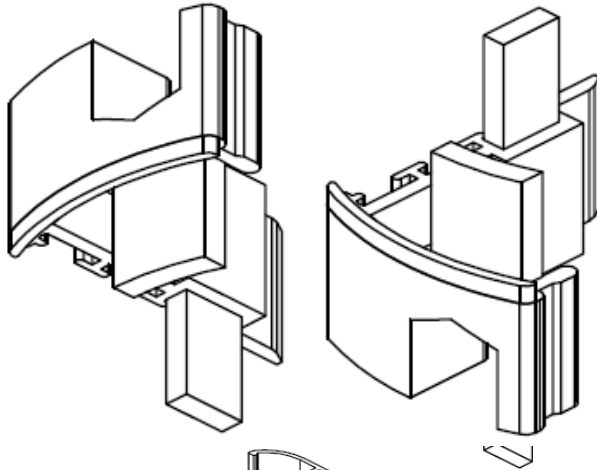
Marcos de 2 vias con su malla



Tapa de Traslape o enganche

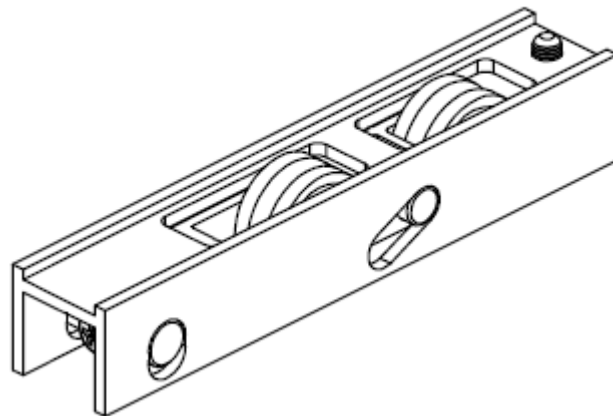
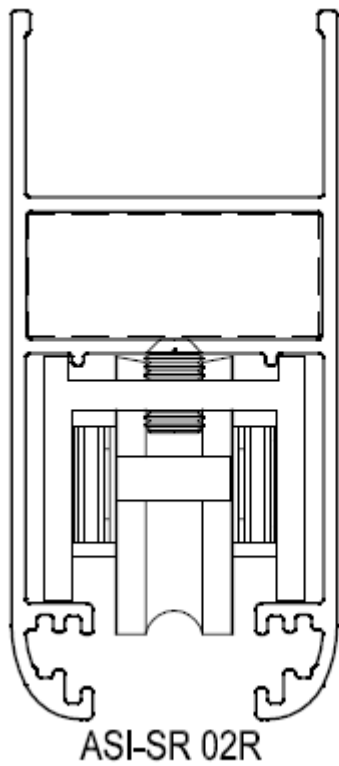


SL28 KP



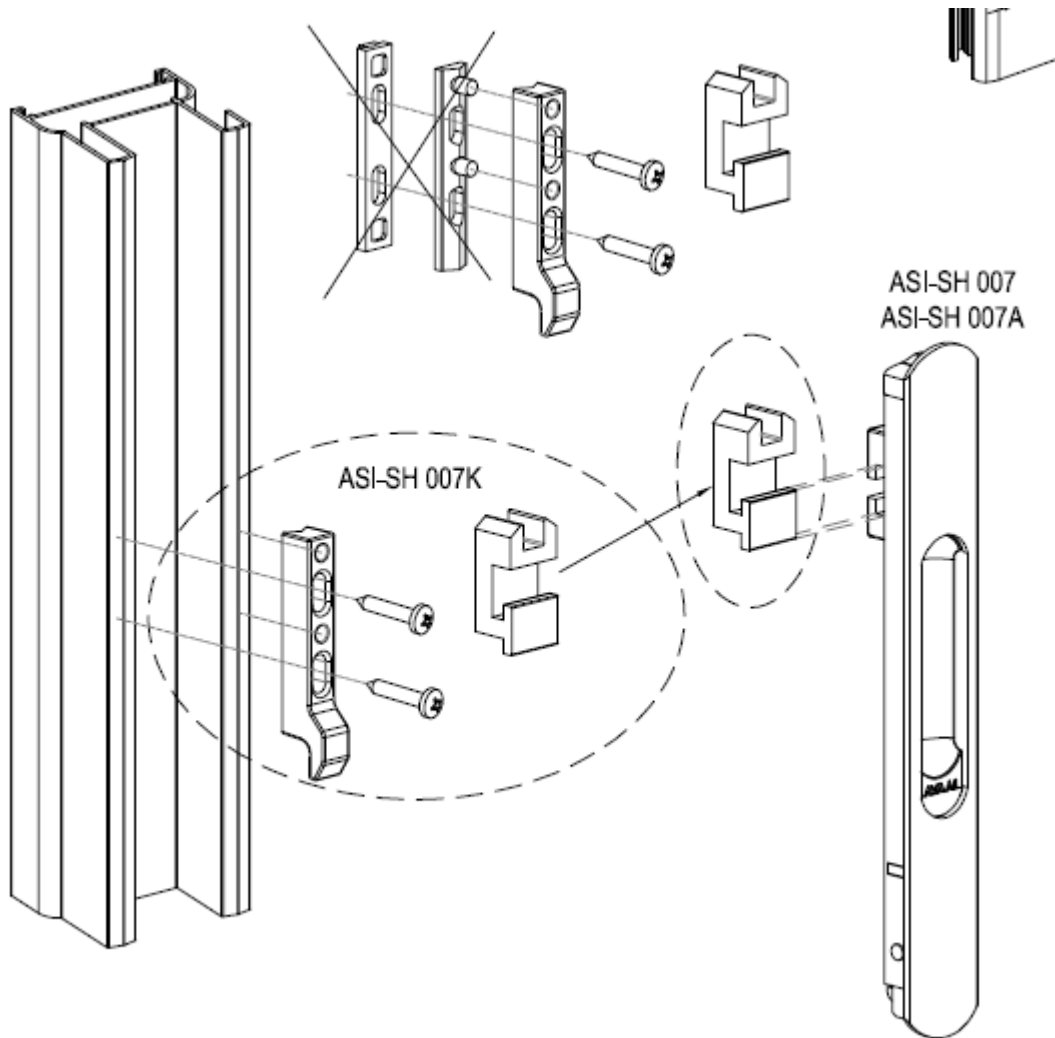


Rodajas especiales





Cerraduras





Ventanas Modernas

Contactos: 385-8118 674-8289

Ventanasmodernas@gmail.com