



**Ventanas**  
M O D E R N A S

**Ventanas Modernas**

**RUC: 8-816-2099**

## **CARACTERISTICAS Y PROPIEDADES DE VENTANAS CORREDIZAS.**

**TIPO DE MATERIAL:** Aluminio anodizado para ventanas corredizas VC

### **BREVE DESCRIPCIÓN:**

Material para fabricación de ventanas tipos corredizas VC, material de larga duración  
Diseñado para vidrio de 6 mm de espesor.

Las ventanas Tipo VC son la más utilizadas en panamá por su versatilidad y cómodo precio, está diseñada para lograr gran rendimiento para proyectos en los cuales se necesita calidad sin excederse del presupuesto,

El mismo viene en los siguientes colores:

- Natural
- Blanco
- Champagne
- Bronce
- Negro
- Madera

Se le puede colocar en su riel mallas contra mosquito en el mismo color que se fabrica la ventana,

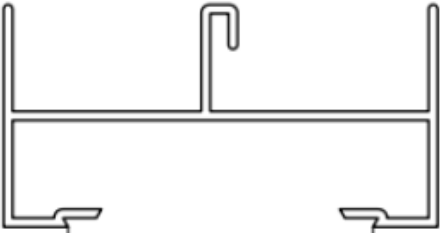
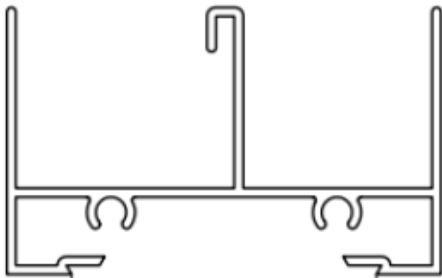
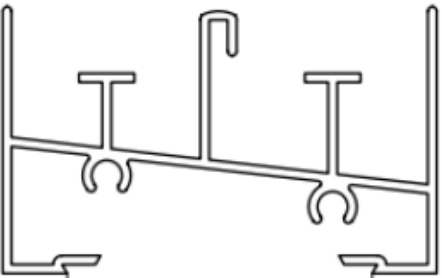
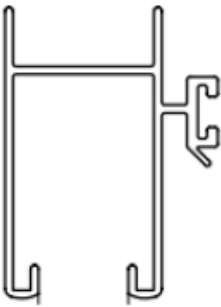
Tiene un diseño en el cual al colocarle los desagües el agua sale y no se queda estancada.



**Ventanas**  
MODERNAS

**Ventanas Modernas**

**RUC: 8-816-2099**


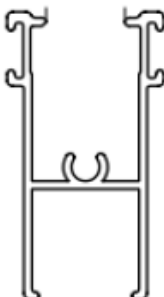
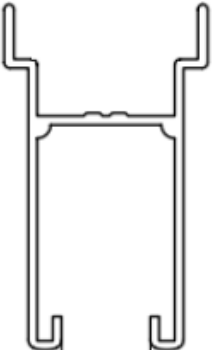

Descripción	Imagen
SW 0112 CONTRAMARCO LATERAL S100	
SW 0113 CONTRAMARCO SUPERIOR S100	
SW 0114 CONTRAMARCO INFERIOR S100	
SW 0116 MARCO VERTICAL CENTRO S100	



Ventanas  
MODERNAS

Ventanas Modernas

RUC: 8-816-2099

SW 0117 MARCO VERTICAL S100	
SW 0118 MARCO SUPERIOR INFERIOR S100	
SW 0119 MARCO VERTICAL ADAPTADOR S100	
SW 0453 UNION SERIE 100/400	



**Ventanas**  
M O D E R N A S

**Ventanas Modernas**

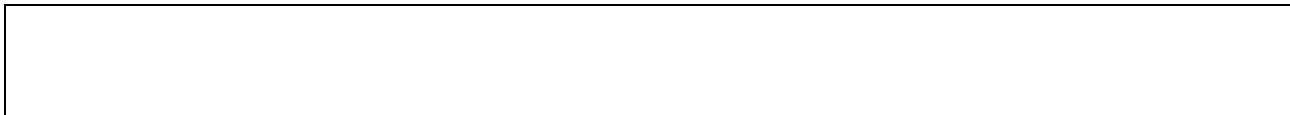
**RUC: 8-816-2099**

**Colocación de accesorios:**

Identifique los perfiles SW 0116 MARCO VERTICAL CENTRO S100, SW 0117 MARCO VERTICAL S100, SW 0118 MARCO SUPERIOR INFERIOR S100 y colóquela felpa en su respectiva cavidad.



SW 0117





**Ventanas**  
MODERNAS

**Ventanas Modernas**

**RUC: 8-816-2099**

Identifique el perfil SW 0117 MARCO VERTICAL y coloque la cerradura en la cavidad previamente realizada y fjela con los tornillos de instalación. Este tipo de perfil puede utilizar las cerraduras que se detallaran en la tabla siguiente:



### **Rodajas tipo bolineras metálicas**

Identifique el perfil SW 0118 MARCO SUPERIOR INFERIOR S100 y coloque los rodines en cada uno de los marcos "móviles" a 50mm de cada extremo y fjelos con los tornillos de 8 x3/4 PAN PHI.





Ventanas  
MODERNAS

**Ventanas Modernas**

**RUC: 8-816-2099**

